



Metrologic[®]
We really work for you.™

MS1690 **Focus**™

Focus™ proporciona a los usuarios un mayor desempeño para virtualmente todas las aplicaciones de lectura de códigos de barras de 1D y 2D – incluyendo códigos dañados o mal impresos – al incorporar imager de alta resolución, tecnología First Flash y una verdadera lectura al contacto, en una solución al alcance de todos.

El lector Focus de Metrologic es un lector imager manual de alto desempeño. Este lector omnidireccional decodifica virtualmente todos los códigos estándar actuales incluyendo 1D, RSS, PDF417, microPDF, EAN/UCC Compuesto, Matrix y Códigos Postales sin importar la orientación. En donde la captura de imagen es necesaria, Focus combina un sensor CMOS de alta resolución con un procesador extremadamente poderoso para proporcionar una amplia gama de salidas de alta velocidad.

Por años, Metrologic ha estado diseñando y fabricando sistemas fijos de tecnología imager

que son usados por algunas de las compañías líderes en mercado de transportación de paquetería, centros de distribución y servicios postales. Principalmente, esa tecnología combinada con expertos en diseño óptico, dieron como resultado Focus, un dispositivo Manual fabricado para soportar los ambientes de trabajo actuales más ruidos, y que cuenta con el mejor conjunto de funciones, de fácil uso y diseño moderno.

Focus puede ser utilizado en una gran variedad de aplicaciones como: retail, cuidado de la salud (healthcare), embarque / recibo y cadenas de distribución. Su lectura como la de un láser para códigos de 1D y lectura omnidireccional de códigos de 2D combinado con un precio competitivo lo hace la solución ideal para una amplia variedad de aplicaciones. Con su arsenal de funciones, Focus es el scanner todo-en-uno.

www.metrologic.com

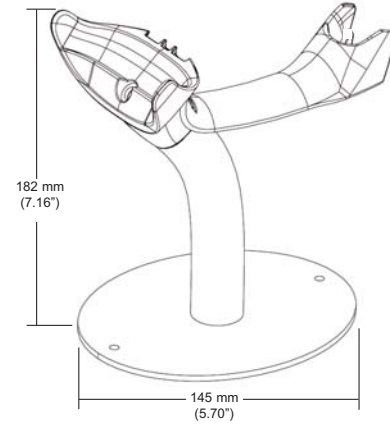
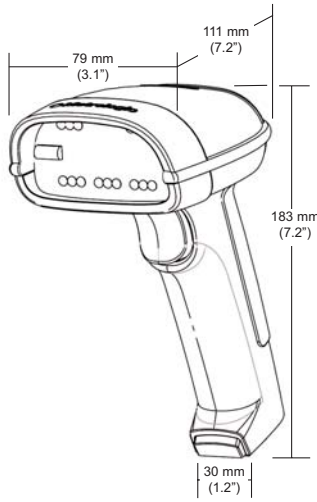


FUNCIONES

- FirstFlash™
- Lectura omnidireccional
- Iluminación lineal
- Selección de Múltiple código
- Diseño de iluminación frontal

BENEFICIOS

- Aumenta la productividad en todas las aplicaciones al leer prácticamente cada código de barras en el primer destello del LED
- Elimina la necesidad para el usuario de orientar el lector manual al código de barras
- Facilita la lectura de menús como un láser, con un imager de área
- Lee hasta 7 códigos con una sola presión del gatillo, transmitir los datos en el orden deseado
- Habilidad para leer al contacto, desempeño de lectura consistente en toda la profundidad de campo, sin zona muerta.



OPERACIONALES	
Fuente de Luz	LED 645 nm ± 7.5 nm
Capacidad de decodificación	Autodiscrimina todos los códigos 1D, RSS, PDF417, microPDF, MaxiCode, Data Matrix, Código QR, UCC, EAN compuesto, Postal, Aztec
Interfaces	Teclado PC, RS232, Teclado un solo cable, USB, IBM
Operación de bocina	7 tonos o mudo
Indicadores (LED)	Azul = unidad encendida, listo para leer; Blanco = Lectura correcta Amarillo = En la base

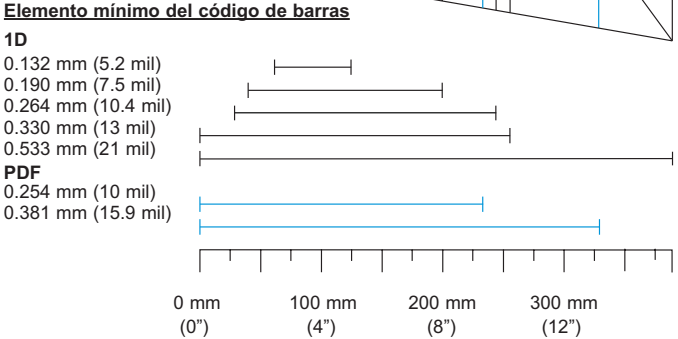
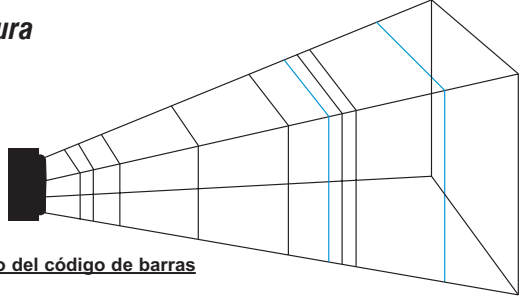
MECANICAS	
Altura	183 mm (7.2")
Profundidad	111 mm (4.9")
Ancho	Cuerpo – 30 mm (1.2") Cabezal – 79 mm (3.1")
Peso	225 g (8.0oz.)
Conector	10 pins modular RJ45
Cable	Estándar 2.7 m (9') roscado; opcional 2.1 m (7') recto

ELECTRICAS	
Voltaje de entrada	5 V
Potencia – Operación	2 W (pico)
Potencia – Stand by	800 mW
Corriente – Operación	400 mA (pico)
Corriente – Stand by	160 mA
Transformador DC	5 V @ 650 mA
EMC	FCC Class A, IEC60825-1 Seguridad LED
Protección ESD	Funcional después de 100 descargas de 15KV
LED Class	Class 1; IEC60825-1:1993/A1:1997 + A2:2001 Class 1; EN60825-1:1994/A11:1996 + A2:2001

AMBIENTALES	
Temperatura de operación	0 C a 40 C (32F a 104 F)
Temperatura de almacenaje	-40 C a 60 C (-40F a 140F)
Humedad	0% a 95% humedad relativa no condensada
Niveles de Luz	Hasta 100,000 Lux (9,290 candelas)
Golpes	Diseñado para soportar caídas de 1.5m (5')
Contaminantes	Sellado para resistir partículas contaminantes aéreas.

LECTURA	
Profundidad de campo	0 mm – 229 mm (0" – 9") para códigos de barras de 0.33 mm (13 mils)
Campo visual	49 mm x 19 mm (1.9" x 0.8") @ 20 mm (0.8") 264 mm x 106 mm (10.4" x 4.2") @ 280 mm (11.0")
Ancho mínimo de elemento (1D)	0.127 mm (5 mil)
Ancho mínimo de elemento (2D)	0.254 mm (10 mil)
Resolución	1280 x 512
Contraste de impresión	20% diferencia de reflectancia mínima
Pitch, Skew	15°, 15°

Area de lectura



Colores del producto disponibles **Gris oscuro** **Negro** **MS1690** está disponible en una variedad de otros colores en una compra de cantidad mínima

Sunrise 2005 Compliant

Metrologic
We really work for you.™
www.metrologic.com
ISO 9001:2000

Metrologic Instruments, Inc. | **Worldwide Headquarters**
90 Coles Road | Blackwood, NJ 08012-4683 | info@metrologic.com
Telephone 856-228-8100 | Fax 856-228-6673

Asian Headquarters Tel. 65.6842.7155 info@sg.metrologic.com	European Headquarters Tel. 49.89.89019.0 info@eu.metrologic.com	The Americas Headquarters Tel. 1.800.ID.METRO info@us.metrologic.com
--	--	---

Las especificaciones están sujetas a cambio sin previo aviso. Impreso en U.S.A., Copyright Febrero 2006 Metrologic, All rights reserved.



DS1690